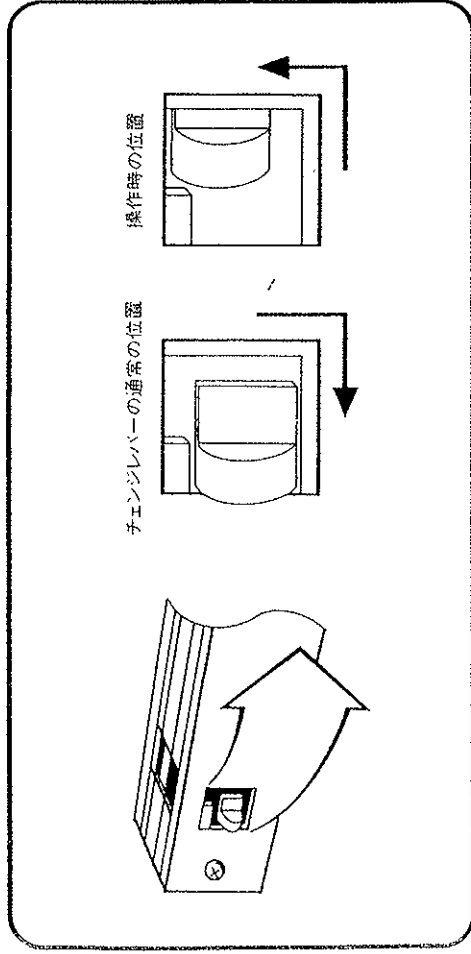
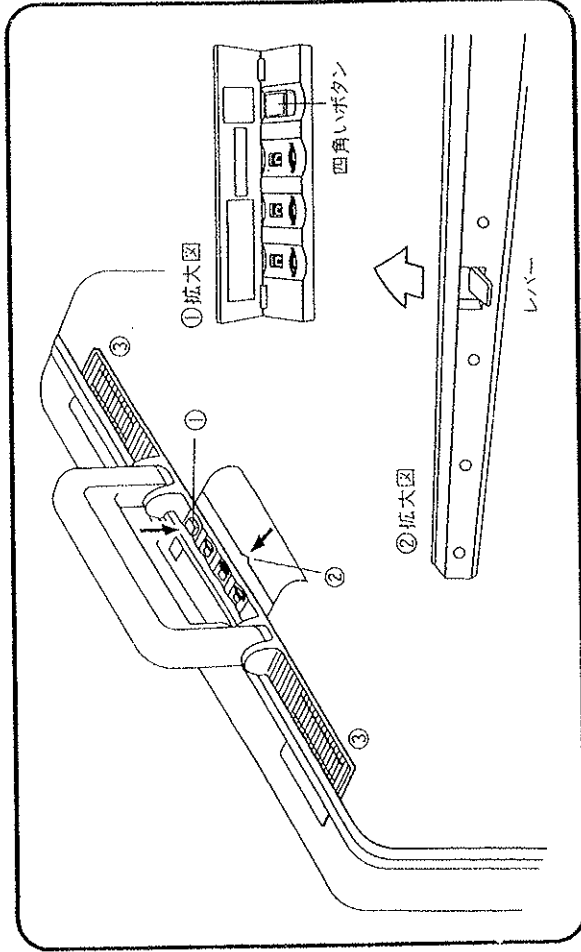


コンビネーションロックの操作について

プッシュボタンタイプの設定方法

工場出荷時には0-0-0に設定してあります。ご自分の希望番号の設定方法は、次の順序に従って行ってください。

- ① まず、ハンドルの下のゼロ・ハリバートの文字板を開け、一番右側の四角いボタン①を押しますと、左右のロック③が同時に上がります。これでケースを開けられます。
- ② 四角いボタンを押して、コンビネーションロックの裏側のリセットレバー②を上方の位置に引き上げます。
- ③ 裏のレバーを手で上げたまま、四角いボタンから手を離し、この状態でご自分の希望番号を設定します。リセットが完了したら、レバーから手を離し、元の位置に戻します。
- ④ これでセットされたことにはなりますが、ご自分でセットした番号をよくお忘れになる場合がありますので、お気を付けて操作してください。
- ⑤ 新規番号の設定の場合は、上記の順序にて再度操作してください。



お買い上げいただきましたゼロ・ハリバートンは、工場出荷の時点では0-0-0で開くようセットされておりますので、あなただけのシークレットナンバーを設定される際は次の要領で操作してください。

- ① ケースを開いてダイヤル部分のちょうど内側をご覧くださいになると、小さなチェンジレバーが突き出ているのにお気付きになります。
- ② チェンジレバーを操作時の位置に上げ、ケース外側のナンバーダイヤルを設定したい数字まで回し、念のためその番号をメモしてください。
- ③ 設定したナンバーダイヤルを動かさないように注意して、チェンジレバーを通常的位置へ戻します。

【ご注意】

ケースを開ける前に、もう一度レバーが通常的位置に戻っているかを確認してください。

これであなただけのシークレットナンバーがセットされました。もし、ナンバーを変更されるときは、上記①②③の操作を繰り返してください。